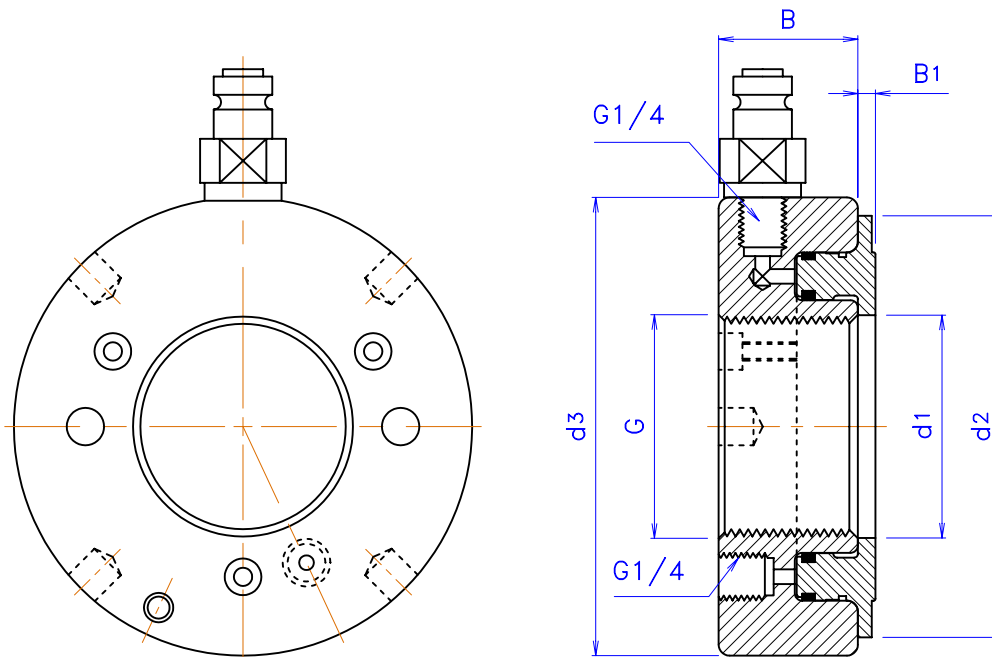




CHIN SUNG ENTERPRISE CO., LTD.

Hydraulic nuts

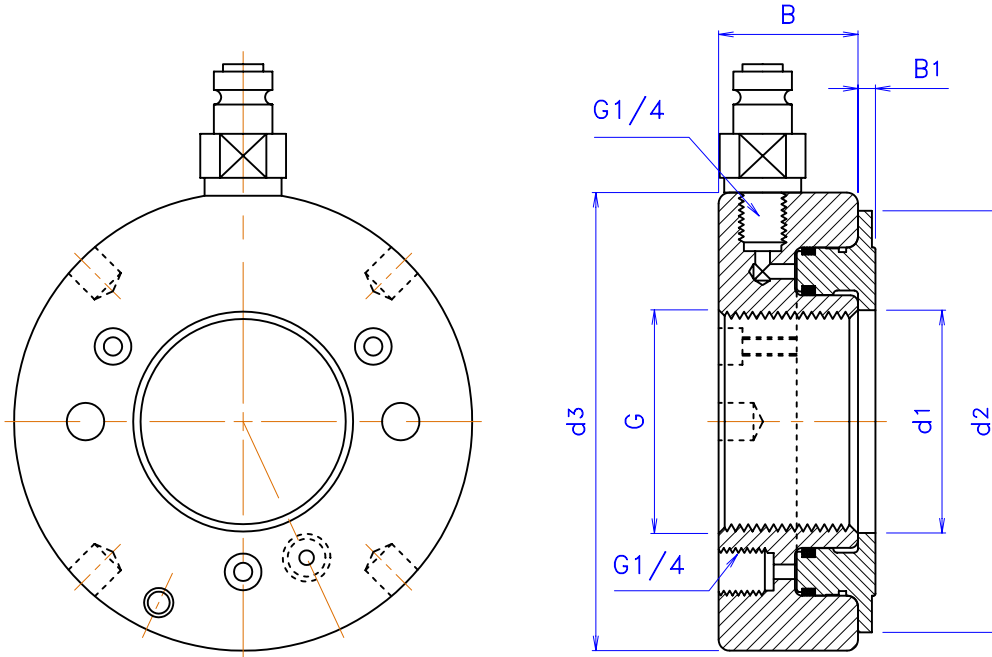


Designation	Dimensions						Permitted Piston dis- placement	Piston area	Weight
	G	d1	d2	d3	B	B1			
	thread	mm	mm	mm	mm	mm	mm	mm ²	Kg
GPV 10E	M 50x1.5	50.5	104	114	38	4	5	2900	2.70
GPV 11E	M 55x2	55.5	109	120	38	4	5	3150	2.75
GPV 12E	M 60x2	60.5	115	125	38	5	5	3300	2.80
GPV 13E	M 65x2	65.5	121	130	38	5	5	3600	3.00
GPV 14E	M 70x2	70.5	127	135	38	5	5	3800	3.20
GPV 15E	M 75x2	75.5	132	140	38	5	5	4000	3.40
GPV 16E	M 80x2	80.5	137	146	38	5	5	4200	3.70
GPV 17E	M 85x2	85.5	142	150	38	5	5	4400	3.75
GPV 18E	M 90x2	90.5	147	156	38	5	5	4700	4.00
GPV 19E	M 95x2	95.5	153	162	38	5	5	4900	4.30
GPV 20E	M 100x2	100.5	158	166	38	6	5	5100	4.40
GPV 21E	M 105x2	105.5	163	172	38	6	5	5300	4.65
GPV 22E	M 110x2	110.5	169	178	38	6	5	5600	4.95
GPV 23E	M 115x2	115.5	174	182	38	6	5	5800	5.00
GPV 24E	M 120x2	120.5	179	188	38	6	5	6000	5.25
GPV 25E	M 125x2	125.5	184	192	38	6	5	6200	5.35
GPV 26E	M 130x2	130.5	190	198	38	6	5	6400	5.65
GPV 27E	M 135x2	135.5	195	204	38	6	5	6600	5.90
GPV 28E	M 140x2	140.5	200	208	38	7	5	6800	6.00
GPV 29E	M 145x2	145.5	206	214	39	7	5	7300	6.50
GPV 30E	M 150x2	150.5	211	220	39	7	5	7500	6.60



CHIN SUNG ENTERPRISE CO., LTD.

Hydraulic nuts

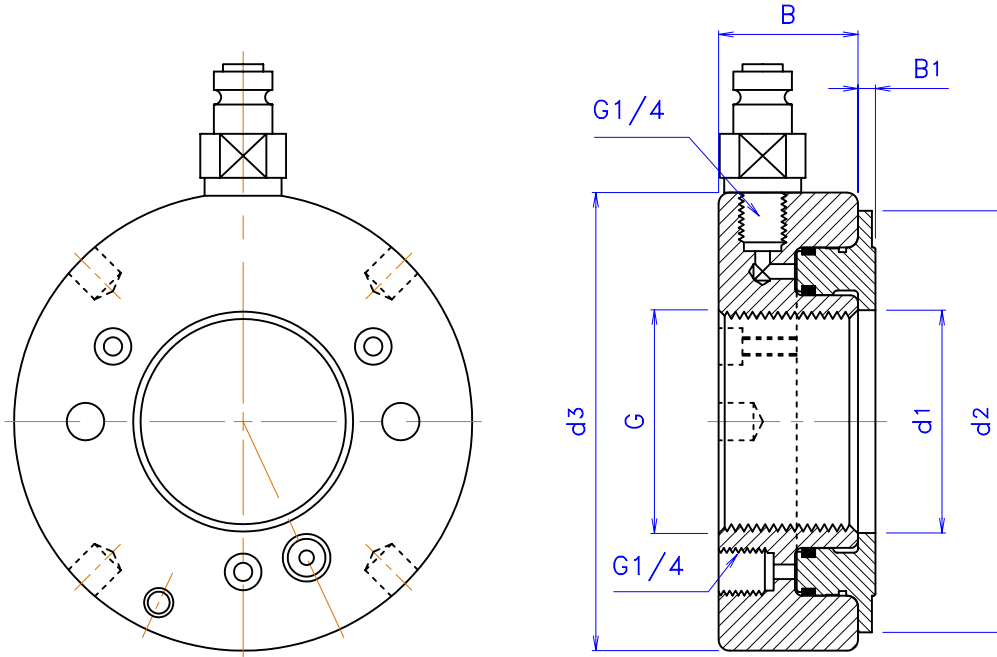


Designation	Dimensions						Permitted Piston dis- placement	Piston area	Weight
	G	d1	d2	d3	B	B1			
	thread	mm	mm	mm	mm	mm	mm	mm ²	Kg
GPV 31E	M 155x3	155.5	218	226	39	7	5	8100	6.95
GPV 32E	M 160x3	160.5	224	232	40	7	6	8600	7.60
GPV 33E	M 165x3	165.5	229	238	40	7	6	8900	7.90
GPV 34E	M 170x3	170.5	235	244	41	7	6	9400	8.40
GPV 36E	M 180x3	180.5	247	256	41	7	6	10300	9.15
GPV 38E	M 190x3	191	259	270	42	8	7	11500	10.5
GPV 40E	M 200x3	201	271	282	43	8	8	12500	11.5
GPV 41E	Tr 205x4	207	276	288	43	8	8	12800	12.0
GPV 42E	Tr 210x4	212	282	294	44	8	9	13400	12.5
GPV 43E	Tr 215x4	217	287	300	44	8	9	13700	13.0
GPV 44E	Tr 220x4	222	293	306	44	8	9	14400	13.5
GPV 45E	Tr 225x4	227	300	312	45	8	9	15200	14.5
GPV 46E	Tr 230x4	232	305	318	45	8	9	15500	15.0
GPV 47E	Tr 235x4	237	311	326	46	8	10	16200	16.0
GPV 48E	Tr 240x4	242	316	330	46	9	10	16500	16.5
GPV 50E	Tr 250x4	252	329	342	46	9	10	17600	17.5
GPV 52E	Tr 260x4	262	341	356	47	9	11	18800	19.5
GPV 54E	Tr 270x4	272	352	368	48	9	12	19800	20.5
GPV 56E	Tr 280x4	282	363	380	49	9	12	21100	22.0
GPV 58E	Tr 290x4	292	375	390	49	9	13	22400	22.5
GPV 60E	Tr 300x4	302	386	404	51	10	14	23600	25.5



CHIN SUNG ENTERPRISE CO., LTD.

Hydraulic nuts



Designation	Dimensions						Permitted Piston dis- placement	Piston area	Weight
	G	d1	d2	d3	B	B1			
	thread	mm	mm	mm	mm	mm	mm	mm ²	Kg
GPV 62E	Tr 310x5	312	397	416	52	10	14	24900	27.0
GPV 64E	Tr 320x5	322	409	428	53	10	14	26300	29.5
GPV 66E	Tr 330x5	332	419	438	53	10	14	27000	30.0
GPV 68E	Tr 340x5	342	430	450	54	10	14	28400	31.5
GPV 69E	Tr 345x5	347	436	456	54	10	14	29400	32.5
GPV 70E	Tr 350x5	352	442	464	56	10	14	29900	35.0
GPV 72E	Tr 360x5	362	455	472	56	10	15	31300	35.5
GPV 73E	Tr 365x5	367	460	482	57	11	15	31700	38.5
GPV 74E	Tr 370x5	372	466	486	57	11	16	32800	39.0
GPV 76E	Tr 380x5	382	476	498	58	11	16	33500	40.5
GPV 77E	Tr 385x5	387	483	504	58	11	16	34700	41.0
GPV 80E	Tr 400x5	402	499	522	60	11	17	36700	45.5